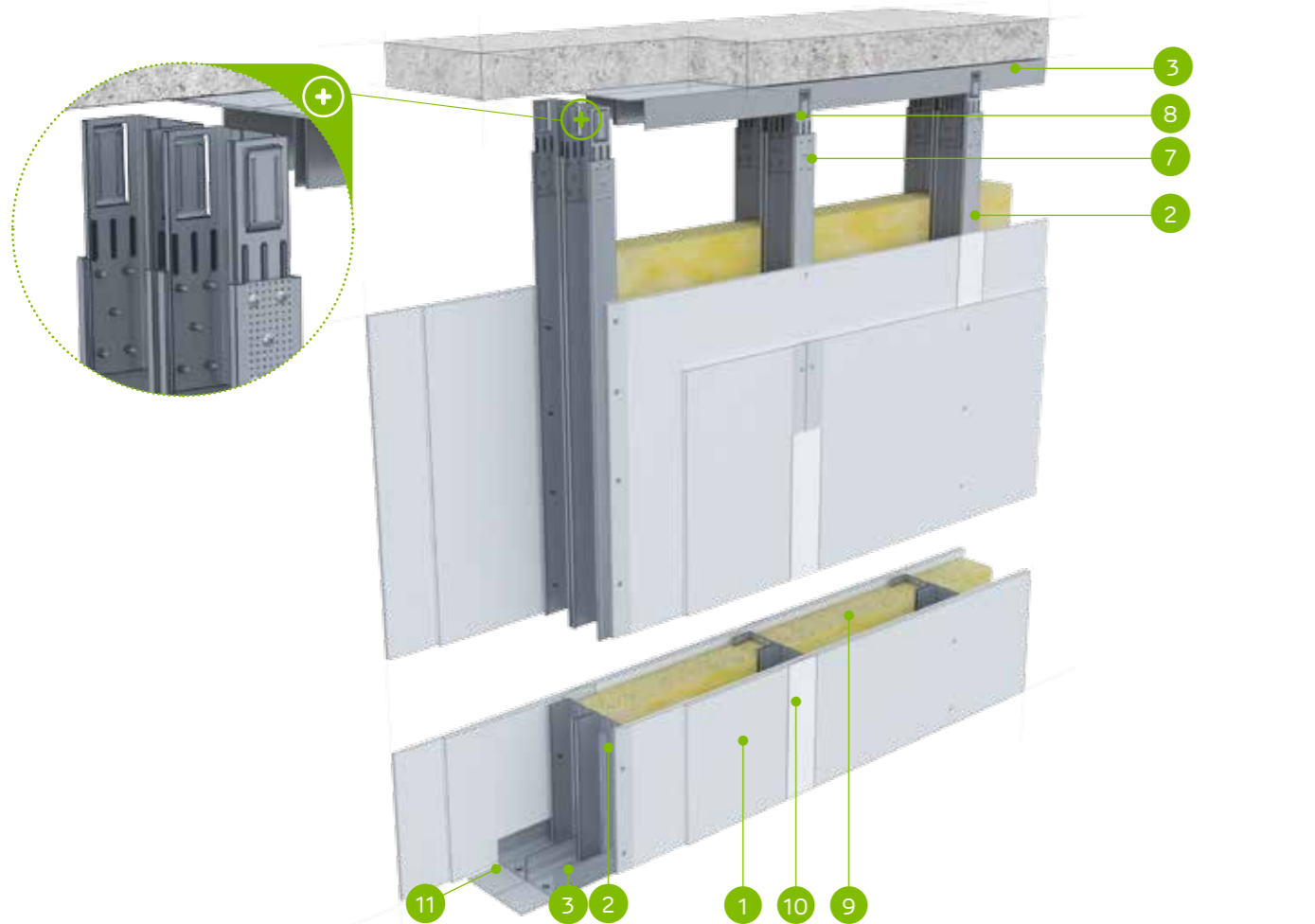


nida Ściana

Klasa
odporności
ogniowej:
nie dotyczyMaksymalna
izolacyjność
akustyczna:
nie dotyczyMaksymalna
wysokość
zabudowy:
7070 mmCiężar 1m²
zabudowy:
28,0-33,0 kgNumer
dokumentu
związanego:
ETA 15/0301Deklaracja Właściwości Użytkowych:
DoP/Wall System /0004/15.11.2016

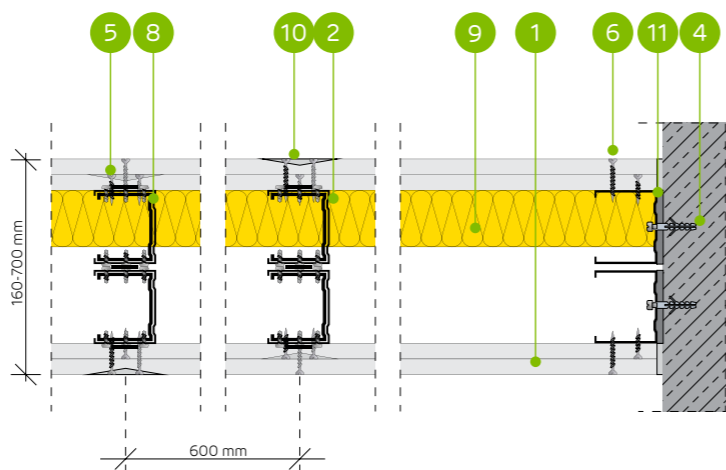
SYSTEMY:

210D75/LS/EXPERT



MATERIAŁY:

1. Płyta gipsowo-kartonowa Nida
2. Profil Nida C 50 / C 75 / C 100
3. Profil Nida U 50 / U 75 / U 100
4. Kołek rozporowy Nida
5. Blachowkręty Nida 3,5 x 25 mm
6. Blachowkręty Nida 3,5 x 35 mm
7. Wkręty samowierzące 4,2x13 mm FLAT HEAD do blachy 1 mm
8. Łącznik stabilizacyjny Nida LS 50, LS 75, LS 100
9. Materiał izolacyjny wełna mineralna
10. Spoina pomiędzy płytami g-k wykonana z masy gipsowej Nida z taśmą zbrojącą Nida
11. Taśma uszczelniająca do izolacji akustycznej Nida, szerokość 50/ 70 / 95 mm



SYSTEM ŚCIAN DZIAŁOWYCH Z NIEPEŁNYM OPŁYTOWANIEM NA DWURZĘDOWEJ POJEDYNCZEJ LUB ZDWOJONEJ KONSTRUKCJI NOŚNEJ NIDA C50, C75, C100 (DYLATAcja 10 MM) - NIDA LS

PARAMETRY TECHNICZNE

Typ ściany Nida Ściana ¹⁾	Konstrukcja rusztu	Posycenie płytami gipsowymi		Materiał izolacyjny				Maksymalna wysokość ściany - h ¹⁾	Izolacyjność akustyczna			Ciężar zabudowy [kg]	Klasa odporności ogniowej [min]	Kategoria użytkownia	System specjalny
		Nida	Nida	Grubość [mm]	Pod względem izolacyjności akustycznej	Pod względem odporności ogniowej	W zakresie odporności ogniowej		Rw [dB]	Ra1 [dB]	Ra2 [dB]				
160D50/LS/Expert	C50+C50	Expert	2x12,5	2x50	10,0	-	-	4550	-	-	-	28,0	-	IV	-
210D75/LS/Expert	C75+C75	Expert	2x12,5	2x75	10,0	-	-	6060	-	-	-	29,0	-	IV	-
260D100/LS/Expert	C100+C100	Expert	2x12,5	2x100	10,0	-	-	6570	-	-	-	30,0	-	IV	-
160DD50/LS/Expert	2xC50+2xC50	Expert	2x12,5	2x50	10,0	-	-	5560	-	-	-	31,0	-	IV	-
210DD75/LS/Expert	2xC75+2xC75	Expert	2x12,5	2x75	10,0	-	-	6570	-	-	-	32,0	-	IV	-
260DD100/LS/Expert	2xC100+2xC100	Expert	2x12,5	2x100	10,0	-	-	7070	-	-	-	33,0	-	IV	-

¹⁾ Maksymalna wysokość wg opinii technicznej ITB 1060/11/R12NK; ITB 1060/12/R42NK.²⁾ Europejska Ocena Techniczna ETA 15/0301.ZUŻYCIE MATERIAŁÓW NA 1M² ŚCIAN DZIAŁOWYCH W SYSTEMIE NIDA ŚCIANA

Nazwa materiału	J.m.	Typ systemu Nida Ściana					
		160D50/LS/Expert	210D75/LS/Expert	260D100/LS/Expert	160DD50/LS/Expert	210DD75/LS/Expert	260DD100/LS/Expert
Zużycie materiału na 1m ²							
Płyta Nida Expert 12,5 mm	m ²	3,0	3,0	3,0	3,0	3,0	3,0
Profil Nida C50	mb	3,6	-	-	7,2	-	-
Profil Nida C75	mb	-	3,6	-	-	7,2	-
Profil Nida C100	mb	-	-	3,6	-	-	7,2
Profil Nida U50	mb	1,4	-	-	1,4	-	-
Profil Nida U75	mb	-	1,4	-	-	1,4	-
Profil Nida U100	mb	-	-	1,4	-	-	1,4
Łącznik stabilizacyjny Nida LS50	szt.	0,8	-	-	1,6	-	-
Łącznik stabilizacyjny Nida LS75	szt.	-	0,8	-	-	1,6	-
Łącznik stabilizacyjny Nida LS100	szt.	-	-	0,8	-	-	1,6
Kołek rozporowy Nida	szt.	1,8	1,8	1,8	1,8	1,8	1,8
Wkręty samowierzące 4,2x13 mm FLAT HEAD do blachy 1 mm	szt.	8,0	8,0	8,0	28,0	28,0	28,0
Blachowkręty Nida 3,5x25 mm	szt.	6,0	6,0	6,0	6,0	6,0	6,0
Blachowkręty Nida 3,5x35 mm	szt.	18,0	18,0	18,0	18,0	18,0	18,0
Taśma zbrojąca Nida	mb	2,1	2,1	2,1	2,1	2,1	2,1
Taśma izolacji akustycznej Nida	mb	1,2	1,2	1,2	1,2	1,2	1,2
Gips szpachlowy Nida Start	kg	0,9	0,9	0,9	0,9	0,9	0,9
Gips szpachlowy Nida Finish	kg	0,15	0,15	0,15	0,15	0,15	0,15
Wełna mineralna ³⁾	m ²	0,75 (1,0) ⁴⁾	0,75 (1,0) ⁴⁾	0,75 (1,0) ⁴⁾	0,75 (1,0) ⁴⁾	0,75 (1,0) ⁴⁾	0,75 (1,0) ⁴⁾

³⁾ Zastosowanie wg wymagań. W przypadku zastosowania innego typu materiału izolacyjnego w zakresie grubości i/lub gęstości objętościowej niż wymieniony w specyfikacji technicznej (Nida Systemy SucheJ Zabudowy - katalog rozwiązań) wymagany kontakt z odpowiednim Doradcą Technicznym Siniat (szczegółowe mapy regionów dostępne na końcu katalogu).⁴⁾ Opcjonalnie stosować izolację na całej powierzchni ściany.

Normy zużycia nie uwzględniają strat materiałowych.

Info Nida | 801 11 44 77
Pracujemy: pn.-pt. w godz. 8:00 - 16:00

www.siniat.pl

Wyszukiwarka systemów Nida
www.systemynida.plKalkulator systemów Nida
www.siniat.pl/kalkulatoryPIERWSZE NA RYNKU
SYSTEMY SUCHEJ
ZABUDOWY
OZNAKOWANE CEPoznaj możliwości łącznika Nida LS
- wejdź na www.siniat.pl i pobierz broszurę!